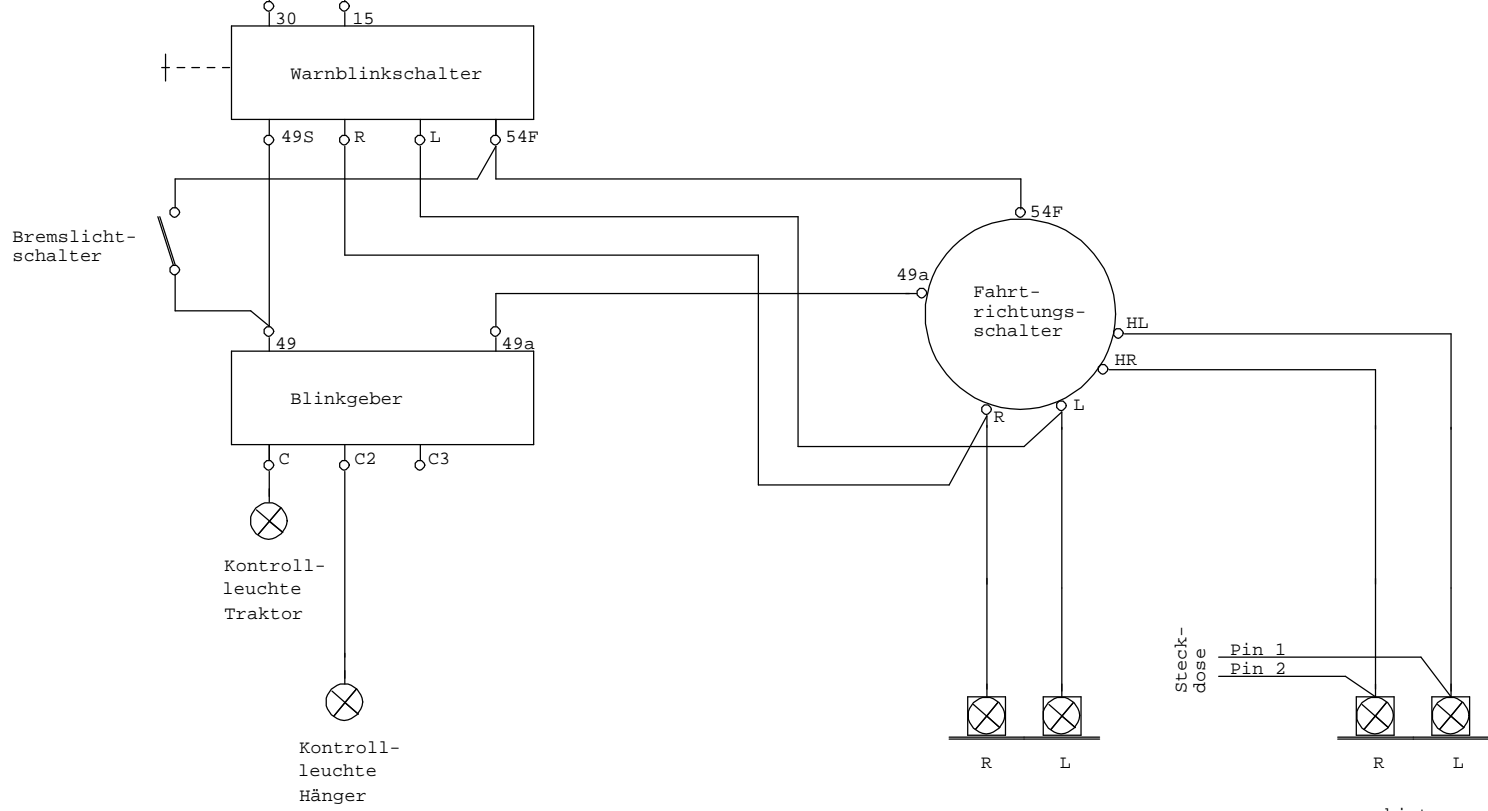
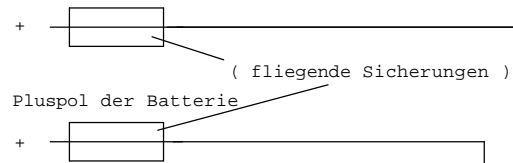


\* alle nicht bezeichneten Verbindungen 1.5qmm !!!  
Vorschlag : Aus heutiger Sicht sollten alle Verbindungen  
 (25qmm, 4qmm und die vor den Sicherungen )  
 mit Kabeltyp NSGAFÖU verlegt werden.  
 Diese Kabel sind kurzschlussfest und eigensicher !

übernommen aus Originalunterlagen der Gebr. Holder, Maschinenfabrik	Schaltplan für Holder B12	K.Giese
	Holder Plan Nr. B12 001 1210	01.07.08
	Zeich.Nr./DRAWING NO.:	Blatt/PAGE: 1
		von/FROM: 2

15 oder 54 vom Zündschloss



Blinkanlage mit Bremslicht  
( eine Leuchte für Blink- und Bremslicht )

Schaltplan für Holder B12  
( generell brauchbar für alle Fahrzeuge )

K.Giese
01.07.08
Blatt/PAGE: 2
von/FROM: 2

Zeich.Nr./DRAWING NO.: